

**Modüler Pişirme Ekipmanları**  
**900XP Gazlı Silindirik Kaynatma**  
**Kazanı-150Lt, İndirek Isıtma-Otoklav -**  
**800mm**

SIRA # \_\_\_\_\_

MODEL # \_\_\_\_\_

ADI # \_\_\_\_\_

SIS # \_\_\_\_\_

AIA # \_\_\_\_\_



**391104 (E9BSGHIRFC)**

150 Lt gazlı kaynatma kazanı, AISI316, indirek ısıtmalı, basınç sviçli, otoklav - 800 mm

## Özellikler

### Sıra No.

Ön, arka ve yan paneller Scotch Brite paslanmaz çeliktir. 2 mm kalınlıkta üst tabla da AISI 304'dür. Preslenmiş kapak ve çift cidarlı kazan 3 mm kalınlıkta AISI 316'den imal edilmiştir. Lazer kesimle oluşturulmuş 90° açılı yan kenarlar yanyana gelen üniteler arasında açıklık bırakmaz, kir toplanmasına imkan vermez. Paslanmaz çelik brülörler alev söndüğünde gazı kesen emniyet tertibatına sahiptir. Korumalı pilot alevi. Kontrol düğmeleri metaldir, özel tasarımları sayesinde kenarlarından su sızdırmaz. Basınç sviçli kontrol mekanizması enerji ve su tüketimini kontrol eder. Kazanı dolduran su elektrikli bir vana ile kontrol edilir. Kazanın üstündeki bir aparat ısınma sırasında kazandaki havayı dışarı boşaltırken, kazan soğurken su ceketine hava girişi sağlar. Emniyet valfi doğru bir çalışma basıncını garanti altına alır. Aşırı ısınma durumunda bir emniyet termostati devreye girerek operasyonu durdurur. Kazan drenajı kaynatma kazanının ön tarafındaki 2" çaplı musluktan yapılır. Suya karşı koruma sınıfı IPX4'dür. Ayakları AISI 304 paslanmaz çeliktir ve 50mm'ye kadar yükseklikleri ayarlanabilir. LPG veya doğal gazla çalışır. Dahil aksesuar: Ceket içindeki suya ilave edilen ve korozyonu önleyen kimyasal katkı maddesi.

Onay: \_\_\_\_\_

## Ana Özellikler

- Cekte hava izolasyonlu, su geçirmez kauçuk contalı, emniyet valfli ve dayanıklı paslanmaz çelik kuplu otoklav kapak bir miktar aşırı basınçla (0,05 bar) pişirme işlemini gerçekleştirir.
- Yuvarlak kazan her türlü malzemeyi pişirmek, sote yapmak veya poşelemek için uygundur.
- Yiyecekler 110°C doymuş buhar kullanılarak indirek ısıtma sistemi ile kazanın taban ve yan duvarlarından ısıtılarak pişirilir.
- Isıtma sırasında ceket içinde biriken havanın manuel olarak dışarı atılması için harici bir valfi vardır.
- Cihaz suya karşı IPX5 sınıfı koruma sertifikasına sahiptir.
- Manometre, kazanın fonksiyonunu doğru biçimde kontrol edilmesini sağlar.
- Bir kontrol düğmesi ile enerji regülasyonu.
- Düşük su seviyesine karşı koruma sağlayan emniyet termostati.
- Emniyet valfi buhar ceketinde oluşabilecek aşırı basıncı engeller.
- Set edilen pişirme ısısı aşılmaz; hızlı ısı reaksiyonu.
- Büyük kapasiteli tahliye musluğu, yemeklerin emniyetli ve zahmetsiz şekilde tahliyesine imkan verir.
- Ergonomik: Kazan çapı ile kazan yüksekliğinin mükemmel oranı ve derinlik karıştırma işlemini kolaylaştırır.
- Desarj tüpü ve musluğu dışardan kolayca temizlenebilir.
- Sıcak ve soğuk suyla doldurmayı sağlayan selenoid valf.
- Geniş düz yüzeyler kolayca temizlenir.
- Kontrol düğmesinin özel dizaynı içine su sızmasına imkan vermez.
- Doğru şekilde çalışma için gerekli minimum yük 20 litredir.

## Konstruksiyon

- Preslenmiş pişirme kazanı ve çift cidarlı ceket 316 AISI paslanmaz çeliktir.
- Paslanmaz çelik güçlü brülörler optimal yanışlıdır; alev söndüğünde gazı kesen emniyet aygıtı ve korumalı pilot alevi bulunur.
- Tüm dış paneller Scotch Brite yüzey sonlandırmaya sahip paslanmaz çeliktir.
- Ünitenin 90 derecelik kenarları diğer ünitelerle açıklık kalmadan birleşmelerini sağlar ve aralarında pislik toplanmasını engeller.

## Sürdürülebilirlik

- Kaynatma kazanı çift cidarlıdır; kazanın yüksek kalitede termal izolasyonu enerji tasarrufu sağlar ve çalışma sırasında ortama yaydığı ısı düşüktür.
- Pişirme süresini kısaltmak ve enerji sarfiyatını düşürmek amacıyla kapak sıkıca kapanır.
- Kapalı ısıtma sistemi - Enerji israfı olmaz.
- Basınç sviçli kontrol ünitesiyle enerji ve su tüketimi izlenir.

### Dahil Aksesuarlar

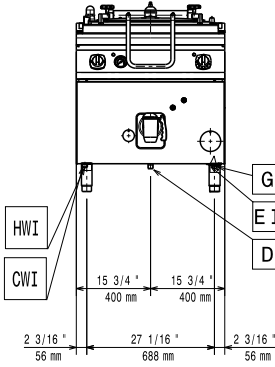
- 1 İndirek ısıtmalı kaynatma kazanları için korozyonu önleyen katkı maddesi - 700&900XP PNC 927222

### Opsiyonel Aksesuarlar

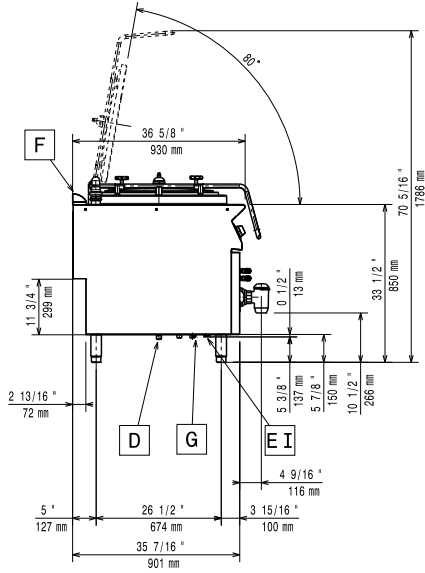
- Birleşme yerleri için kapama kiti - 700&900XP PNC 206086
- Egzost borusu, çap:150 mm - 700&900XP PNC 206132
- Egzost kondenseri uyum çemberi, çap:150 mm - 700&900XP PNC 206133
- 2'si frenli 4 tekerlek kiti - 700&900XP PNC 206135
- Flaşlı ayak kiti - 700&900XP PNC 206136
- Beton baza için ön tekmelik - 800 mm - 700&900XP PNC 206148
- Beton baza için ön tekmelik - 1000 mm - 700&900XP PNC 206150
- Beton baza için ön tekmelik - 1200 mm - 700&900XP PNC 206151
- Beton baza için ön tekmelik - 1600 mm - 700&900XP PNC 206152
- Ön tekmelik - 800 mm - 700&900XP PNC 206176
- Ön tekmelik - 1000 mm - 700&900XP PNC 206177
- Ön tekmelik - 1200 mm - 700&900XP PNC 206178
- Ön tekmelik - 1600 mm - 700&900XP PNC 206179
- 2 yan tekmelik - 900XP PNC 206180
- Servis kanalı için 2 adet panel, tek sıra - 900XP PNC 206181
- Servis kanalı için 2 adet panel, sırt sırta - 900XP PNC 206202
- Beton baza üzerine montaj için 4 ayak - 700&900XP PNC 206210
- Duman kondenseri, 1 modul için, Çap:150 mm - 700&900XP PNC 206246
- 100/150 Lt indirek ve otoklav kaynatma kazanlarının çeketlerindeki basıncı otomatik düşürme kiti - 900XP PNC 206279
- Baca tipi sırt 800 mm - 700&900XP PNC 206304
- Ayak veya tekerlek montaj etmek için taban suptu (700/900XP) - 800 mm PNC 206367
- Ayak veya tekerlek montaj etmek için taban suptu (700/900XP) - 1200 mm PNC 206368
- Ayak veya tekerlek montaj etmek için taban suptu (700/900XP) - 1600 mm PNC 206369
- Ayak veya tekerlek montaj etmek için taban suptu (700/900XP) - 2000 mm PNC 206370

- Arka panel (700/900XP) - 800 mm PNC 206374
- Arka panel (700/900XP) - 1000 mm PNC 206375
- Arka panel (700/900XP) - 1200 mm PNC 206376
- Egzost bacası için ince delikli baca ağızı, 400mm-700&900XP PNC 206400
- 2 yan kapama paneli H=700, d=900 - 900XP PNC 216134
- Demonte tanklı araba - 700 & 900XP PNC 922403
- 150 Lt kaynatma kazanı için 2 bölmeli üniversal sepet PNC 925019
- İndirek ısıtmalı kaynatma kazanları için korozyonu önleyen katkı maddesi - 700&900XP PNC 927222
- Gazlı cihazlar için regülatör - 700&900XP PNC 927225

Ön

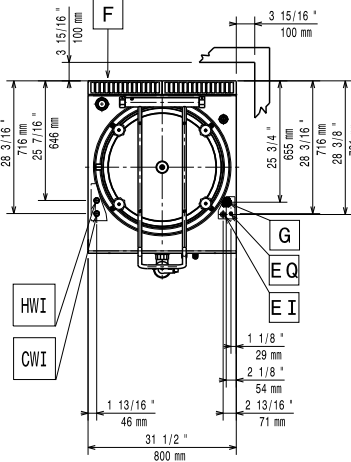


Yan



CWII = Soğuk Su Girişi 1      HWI = Sıcak Su Girişi  
D = Drenaj  
EI = Elektrik bağlantısı  
G = Gaz bağlantısı

Üst

**Elektrik:**

Voltaj:

391104 (E9BSGHIRFC)

220-230 V/1 ph/50 Hz

Toplam Watt:

0.1 kW

**Gaz:**

Gaz Gücü:

24 kW

Standart gaz dağıtımı:

Doğal Gaz

Gaz Tipi Seçeneği:

LPG;Doğal Gaz

Gaz Girişi:

1/2"

Doğal Gaz Basıncı:

7" w.c. (17.4 mbar)

LPG Gaz Basıncı:

11" w.c. (27.7 mbar)

**Temel bilgiler:**

Kullanılabilir tava kapasitesi:

143 Lt

Kazan (yuvarlak) çapı:

600 mm

Net ağırlık:

145 kg

Ambalajlı ağırlık:

148 kg

Ambalaj yüksekliği:

1240 mm

Ambalaj genişliği:

1110 mm

Ambalaj derinliği:

860 mm

Ambalajlı hacim:

1.18 m<sup>3</sup>

Bu cihaz ısıya duyarlı bir başka cihazın veya mobilyanın yakınına yerleştirilirse 150 mm'lik bir açıklık bırakılması veya ısı izolasyonu sağlanması gereklidir.

Sertifika grubu:

N9PIG